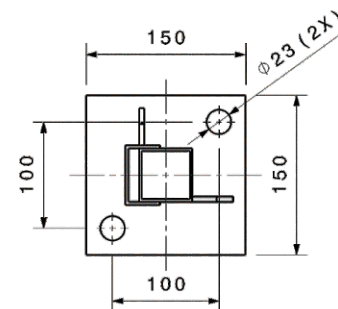


VISTA ISOMETRICA
ESCALA: 1:45



NOTA: UTILIZADO TUBO TENSOR SOMENTE QUANDO SE FAZ FECHAMENTO LATERAL

POS.	QTDE	DESCRIÇÃO	DIMENSÕES		PESO
APLICADO EM:					
FUNDIDO:					
	DATA	NOME	MATERIAL	ESCALA	DENOMINAÇÃO
DES.	07/01/2011	Marcos		1:30	TENDA TCB 4X4
APR.	07/01/2011	Carlos	MED. ACAB.	FORMATO	DESENHO NUMERO
LUSO BRASILEIRA				A3	TCB4-01-07-A3
SUBSTITUI					CLIENTE: